

ПРИВОДЫ ВОЗДУШНЫХ ЗАСЛОНОК GEB131..., GEB331... РОТОРНОГО ТИПА, ТРЕХПОЗИЦИОННОЕ УПРАВЛЕНИЕ, АС 24 В или АС 230 В



Применение

Приводы предназначены для управления воздушными заслонками в системах с постоянными или переменными расходами воздуха

- крутящий момент 15 Нм
- площадь заслонок до 3 м²

Возможна работа с трехпозиционными контроллерами или переключателями типа ВКЛ/ОТКЛ (напр., заслонками наружного воздуха, заслонками дымоудаления и т.д.).

Конструкция

Жесткий, легкий, цельнометаллический литой корпус из алюминия, обеспечивающий длительный срок службы привода даже в экстремальных условиях эксплуатации.

Необслуживаемая бесшумная зубчатая передача с защитой от расцепления и перегрузки на весь срок эксплуатации привода.

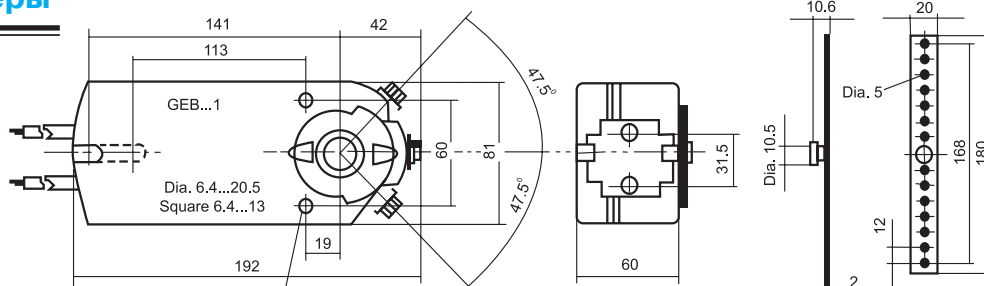
Соединительный фитинг кронштейн выполнен из жесткой литой стали, и служит для крепления привода к валу заслонки с разными диаметрами валов и сечений (квадратное, круглое).

Присоединительный комплект представляет собой металлическую полоску с крепежным болтом для предотвращения закручивания привода. Все приводы оборудованы 0,9 мм кабелем для длинных соединений.

Технические характеристики

Рабочее напряжение (GEB131/GEB331)	АС 24 В + 20 % / АС 230 В + 10 %
Частота	50/60 Г
Потребляемая мощность	4/6 Ватт
Номинальный вращательный момент	15 Нм
Мин. момент холостого хода (с/без напряжения)	> 15 Нм
Макс. момент холостого хода	< 20 Нм
Номинальный угол вращения (с индикацией положения)	90°
Макс. Угол вращения (с механическим ограничением)	95° ± 2°
Время открытия/закрытия при угле вращения 90° (50/60 Гц)	150 сек./ 125 сек.
Механический ресурс	10 ⁴ циклов
Управляющие сигналы АС 24 В Провода 1-6 Провода 1-7	По часовой стрелке Против часовой стрелки
Управляющие сигналы АС 230 В Провода 4-6 Провода 4-7	По часовой стрелке Против часовой стрелки
Степень защиты	IP44
Место монтажа	Внутреннее, с защитой от внешних воздействий
Температура	-32...+55 °С
Влажность	< 95%

Размеры



ПРИВОДЫ ВОЗДУШНЫХ ЗАСЛОНОК

GBV131., GBV331...

**РОТОРНОГО ТИПА, ТРЕХПОЗИЦИОННОЕ УПРАВЛЕНИЕ,
АС 24 В или АС 230 В**

Применение

Приводы предназначены для управления воздушными заслонками в системах с постоянными или переменными расходами воздуха

- крутящий момент 20 Нм
- площадь заслонок до 6 м²

• Возможна работа с трехпозиционными контроллерами или переключателями типа ВКЛ/ОТКЛ (напр., заслонками наружного воздуха, заслонками дымоудаления и т.д.).



Конструкция

Жесткий, легкий, цельнометаллический литой корпус из алюминия, обеспечивающий длительный срок службы привода даже в экстремальных условиях эксплуатации.

Необслуживаемая бесшумная зубчатая передача с защитой от расцепления и перегрузки на весь срок эксплуатации привода.

Соединительный фитинг кронштейн выполнен из жесткой литой стали, и служит для крепления привода к валу заслонки с разными диаметрами валов и сечений (квадратное, круглое).

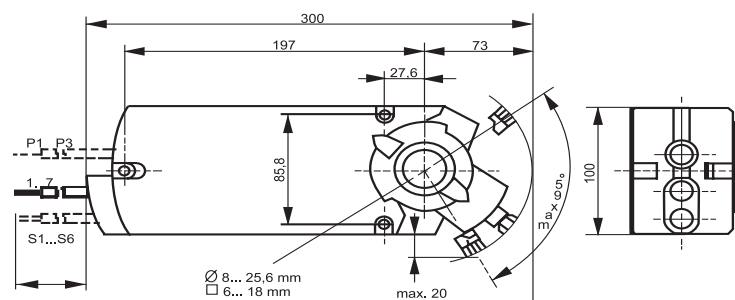
Присоединительный комплект представляет собой металлическую полоску с крепежным болтом для предотвращения закручивания привода.

Все приводы оборудованы 0,9 мм кабелем для длинных соединений.

Технические характеристики

Рабочее напряжение (GBV131/GBV331)	АС 24 В + 20 % / АС 230 В + 10 %
Частота	50/60 Гц
Потребляемая мощность	5/8 Ватт
Номинальный вращательный момент	20 Нм
Мин. момент холостого хода (с/без напряжения)	> 20 Нм
Макс. момент холостого хода	< 30 Нм
Номинальный угол вращения (с индикацией положения)	90°
Макс. Угол вращения (с механическим ограничением)	95° ± 2°
Время открытия/закрытия при угле вращения 90° (50/60 Гц)	150 сек./ 125 сек.
Механический ресурс	10 ⁴ циклов
Управляющие сигналы АС 24 В Провода 1-6 Провода 1-7	По часовой стрелке Против часовой стрелки
Управл яющие сигналы АС 230 В Провода 4-6 Провода 4-7	По часовой стрелке Против часовой стрелки
Степень защиты	IP44
Место монтажа	Внутреннее, защита от внешних воздействий
Температура	-32...+55 °С
Влажность	< 95%

Размеры



ПРИВОДЫ ВОЗДУШНЫХ ЗАСЛОНОК GDB131... 331..., GLB131...331... РОТОРНОГО ТИПА, ТРЕХПОЗИЦИОННОЕ УПРАВЛЕНИЕ, АС 24 В или АС 230 В



Применение

Приводы предназначены для управления воздушными заслонками

GDB131/331 - 5 Нм для заслонок площадью до 0.8 м²

GLB131/331 - 10 Нм для заслонок площадью до 1.5 м²

Возможна работа с трехпозиционными контроллерами или переключателями типа ВКЛ/ОТКЛ (напр., заслонками наружного воздуха, заслонками дымоудаления и т.д.).

Таблица типов

Тип	Усилие	Напряжение питания
GDB 131.1E	5 нм	24 V AC
GDB 331.1E	5 нм	230 V AC
GLB 131.1E	10 нм	24 V AC
GLB 331.1E	10 нм	230 V AC

Конструкция

Жесткий, легкий, цельнометаллический литой корпус из алюминия, обеспечивающий длительный срок службы привода даже в экстремальных условиях эксплуатации. Необслуживаемая бесшумная зубчатая передача с защитой от расцепления и перегрузки на весь срок эксплуатации привода.

Соединительный фитинг кронштейн выполнен из жесткой литой стали, и служит для крепления привода к валу заслонки с разными диаметрами валов и сечений (квадратное, круглое).

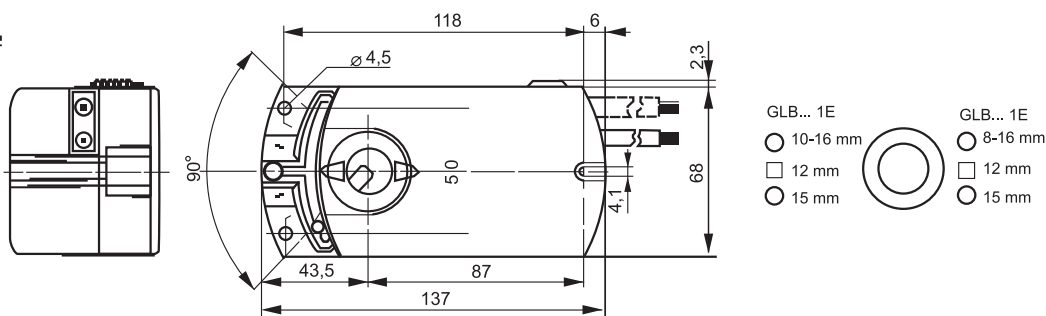
Присоединительный комплект представляет собой металлическую полосу с крепежным болтом для предотвращения закручивания привода.

Все приводы оборудованы 0,9 мм кабелем для длинных соединений.

Технические характеристики

Рабочее напряжение (GDB131, GLB131/GDB331, GLB331)	АС 24 В + 20 % / АС 230 В + 10 %
Частота	50/60 Г
Потребляемая мощность	2 Ватт
Макс. угол вращения (с механическим ограничением)	95° ± 2°
Номинальный угол вращения (с индикацией положения)	90°
Макс. угол вращения (с механическим ограничением)	95° ± 2°
Время открытия/закрытия при угле вращения 90° (50/60 Гц)	150 сек./ 125 сек.
Механический ресурс	10 ⁵ циклов
Управляющие сигналы АС 24 В Провода 1-6 Провода 1-7	По часовой стрелке Против часовой стрелки
Управл яющие сигналы АС 230 В Провода 4-6 Провода 4-7	По часовой стрелке Против часовой стрелки
Степень защиты	IP40
Место монтажа	Внутренне, защита от внешних воздействий
Температура	-30....+55 °С
Влажность	< 95%

Размеры



ПРИВОД ВОЗДУШНОЙ ЗАСЛОНКИ С ПРУЖИННЫМ ВОЗВРАТОМ GMA. РОТОРНОГО ТИПА, ДВУХПОЗИЦИОННОЕ УПРАВЛЕНИЕ, ПРУЖИННЫЙ ВОЗВРАТ, АС 24 В или АС 230 В

Назначение

Предназначены для управления воздушными заслонками в системах вентиляции и кондиционирования воздуха с постоянными и переменными расходами.

- Номинальный крутящий момент - 7 Нм
- Площадь заслонок до 1,5 м²
- Возврат в безопасное (нулевое) положение при отключении питания.
- Управление по сигналу 0-10 В (только заслонки GMA 161...)



Конструкция

Прочный легкий цельнометаллический литой корпус из алюминия, обеспечивающий большой срок работы привода даже в экстремальных условиях окружающей среды.

Не требующая обслуживания бесшумная зубчатая передача с защитой от расцепления и перегрузки в течение всего срока службы привода.

Предварительная нагрузка пружины.

Пружина имеет фабричную предварительную нагрузку 5 градусов, которая обеспечивает надежное закрытие заслонки.

Крепежный кронштейн.

Металлическая полоска с болтом, обеспечивающая крепление привода на опоре вала.

Все приводы поставляются с соединительными кабелями длиной 0,9 м.

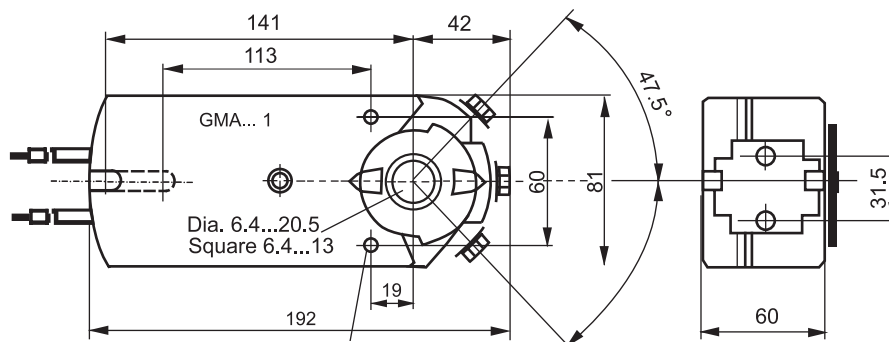
Таблица типов

Тип	Напряжение питания	Управляющий сигнал
GMA 121.1E	24 V	Двухпозиционный
GMA 321.1E	230 V	Двухпозиционный
GMA 161.1E	24 V	0-10 V

Технические характеристики

Потребляемая мощность При работе В режиме ожидания	7 ВА/ 4,5 Вт 3,5 Вт
Номинальный угол вращения	90°
Макс. угол вращения	95°
Время открытия на угол 90 град	90 сек.
Время закрытия (при отключении питания)	15 сек.
Температура Влажность (без конденсата)	-32...+55 град С < 95%

Размеры



ПРИВОД ВОЗДУШНОЙ ЗАСЛОНКИ С ПРУЖИННЫМ ВОЗВРАТОМ GCA. РОТОРНОГО ТИПА, ДВУХПОЗИЦИОННОЕ УПРАВЛЕНИЕ, ПРУЖИННЫЙ ВОЗВРАТ, АС 24 В или АС 230 В



Таблица типов

Тип	Напряжение питания	Управляющий сигнал
GCA 121.1E	24 V	Двухпозиционный
GCA 321.1E	230 V	Двухпозиционный
GCA 161.1E	24 V	0-10 V

Назначение

Предназначены для управления воздушными заслонками в системах вентиляции и кондиционирования воздуха с постоянными и переменными расходами.

- Номинальный крутящий момент - 16 Нм
- Площадь заслонок до 3 м²
- Возврат в безопасное (нулевое) положение при отключении питания.
- Управление по сигналу 0-10 В (только заслонки GCA 161...).

Конструкция

Прочный легкий цельнометаллический литой корпус из алюминия, обеспечивающий большой срок работы привода даже в экстремальных условиях окружающей среды.

Не требующая обслуживания бесшумная зубчатая передача с защитой от расцепления и перегрузки в течение всего срока службы привода.

Предварительная нагрузка пружины.

Пружина имеет фабричную предварительную нагрузку 5 градусов, которая обеспечивает надежное закрытие заслонки.

Крепежный кронштейн.

Металлическая полоска с болтом, обеспечивающая крепление привода на опоре вала.

Все приводы поставляются с соединительными кабелями длиной 0,9 м.

Технические характеристики

Потребляемая мощность При работе В режиме ожидания	9 ВА/ 6 Вт 9 ВА/ 2,3 Вт
Номинальный угол вращения	90
Макс. угол вращения	95
Время открытия на угол 90 град.	90 сек.
Время закрытия (при отключении питания)	15 сек.
Температура Влажность	32...+55 град С < 95%

Размеры

